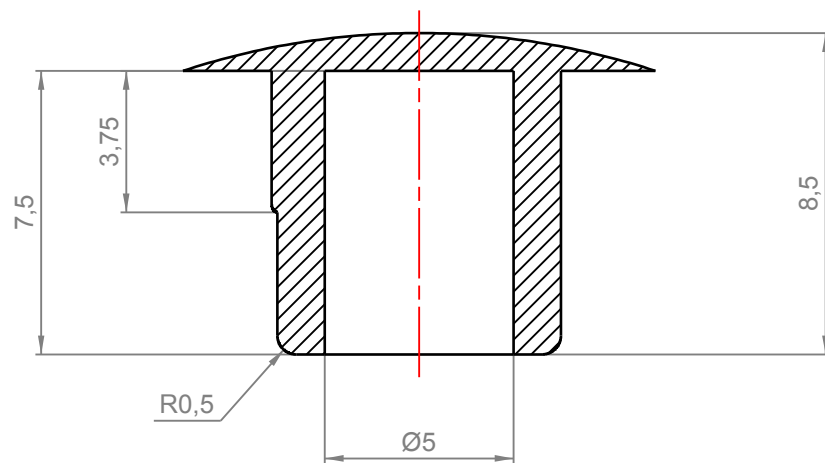



A - A



Allgemeintoleranz	DIN 16901	Volumen	0,25cm <sup>3</sup>	Material	BKV 30 H	
 <b>GIEYER</b> WERKZEUGBAU KUNSTSTOFFVERARBEITUNGS GMBH Dieselstr. 14 - 61239 Ober-Mörlen Tel. 06002-930056 FAX -57 info@geyerwerkzeugbau.de www.geyerwerkzeugbau.de	Erstellt durch	Erstellt am	Artikelnr./WZ-Nr.			
	DB	15.12.2015	109 - 13			
	Bauteil Beschreibung			Zeichnungsnr.		
	Stopfen mit großem Zapfen			109 - 13		
		Maßstab	Änd.	Blatt		
		5 : 1	-	1/1		