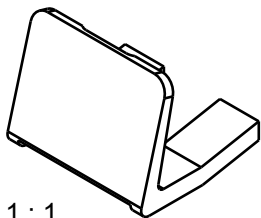
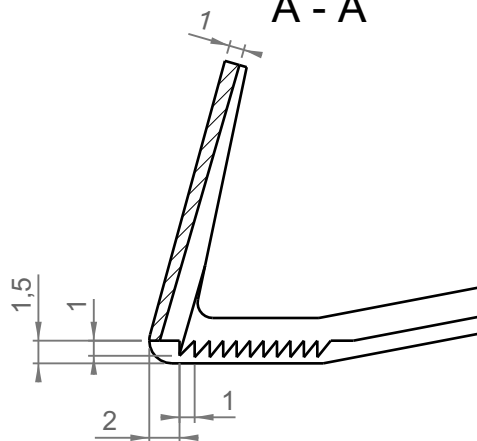



A - A



1 : 1

| | | | | | |
|--|-------------------------------|-------------|---------------------|---------------|----------|
| Allgemeintoleranz | DIN 16901 | Volumen | 1,40cm ³ | Material | BKV 30 H |
|  GIEYER WERKZEUGBAU KUNSTSTOFFVERARBEITUNGS GMBH Dieselstr.14 - 61239 Ober-Mörlen Tel. 06002-930056 FAX -57 info@geyerwerkzeugbau.de www.geyerwerkzeugbau.de | Erstellt durch | Erstellt am | Artikelnr./WZ-Nr. | 109 - 16 | |
| | Bauteil Beschreibung | | | Zeichnungsnr. | |
| | Klemmwinkel mit Verzahnung | | | Maßstab | Änd. |
| | | | 2 : 1 | | 1 / 1 |