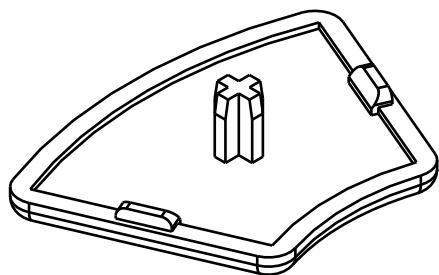
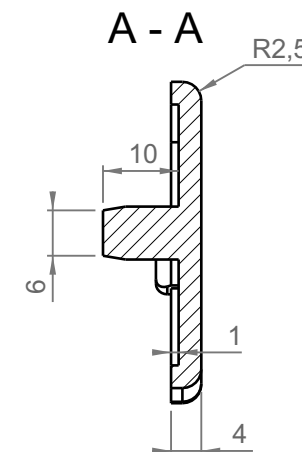
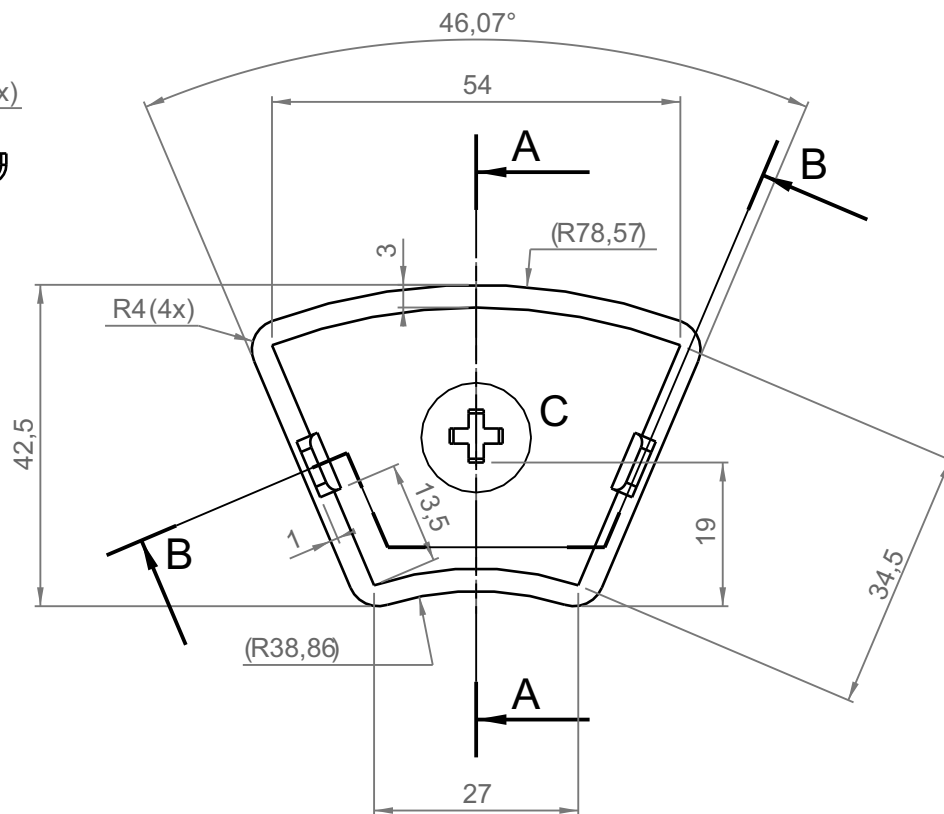
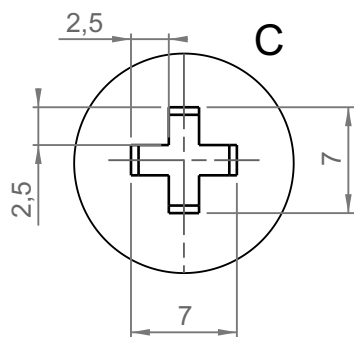
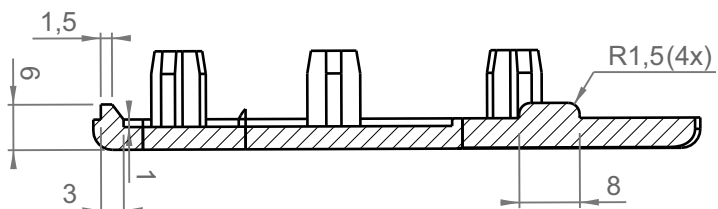



B - B



Allgemeintoleranz		DIN 16901		Volumen		6,29cm ³		Material		BKV 30 H	
 GIEYER WERKZEUGBAU KUNSTSTOFFVERARBEITUNGS GMBH Dieselstr. 14 - 61239 Ober-Mörlen Tel. 06002-930056 FAX -57 info@geyerwerkzeugbau.de www.geyerwerkzeugbau.de				Erstellt durch		Erstellt am		Artikelnr./WZ-Nr.			
						12.06.15		109 - 24			
				Bauteil Beschreibung						Zeichnungsnr.	
Segment						109 - 24					
				Maßstab		Änd.		Blatt			
				1 : 1				1 / 1			