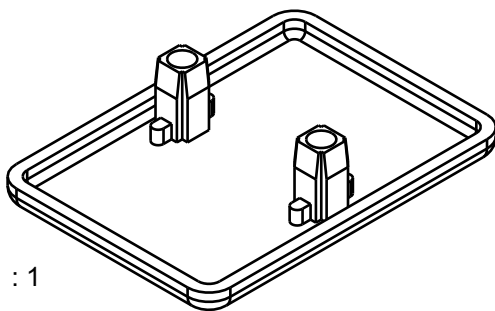
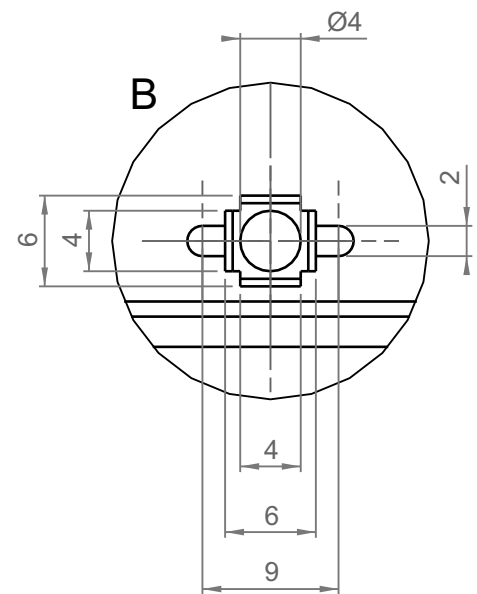
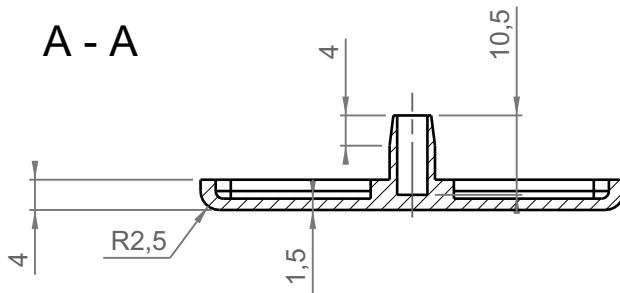



A - A



1 : 1

Allgemeintoleranz DIN 16901	Volumen 4,48cm ³		Material BKV 30 H	
 GIEYER WERKZEUGBAU KUNSTSTOFFVERARBEITUNGS GMBH Dieselstr.14 - 61239 Ober-Mörlen Tel. 06002-930056 FAX -57 info@geyerwerkzeugbau.de www.geyerwerkzeugbau.de	Erstellt durch	Erstellt am 25.06.15	Artikelnr./WZ-Nr. 109 - 3	
	Bauteil Beschreibung Abdeckung 40 x 56		Zeichnungsnr. 109 - 3	
	Maßstab 1 : 1	Änd.	Blatt 1 / 1	