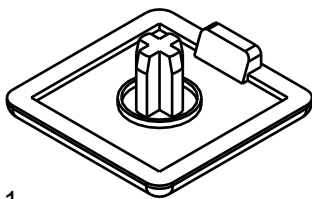
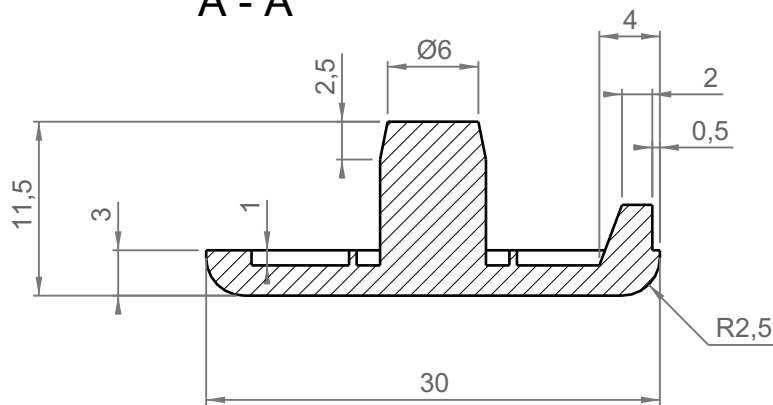



A - A



1 : 1

Allgemeintoleranz	DIN 16901	Volumen	2,27cm ³	Material	BKV 30 H
 GIEYER WERKZEUGBAU KUNSTSTOFFVERARBEITUNGS GMBH Dieselstr.14 - 61239 Ober-Mörlen Tel. 06002-930056 FAX -57 info@geyerwerkzeugbau.de www.geyerwerkzeugbau.de	Erstellt durch	Erstellt am	Artikelnr./WZ-Nr.		
	Bauteil Beschreibung		Zeichnungsnr.		
	Abdeckung 30x30 mit großem Zapfen		Maßstab	Änd.	Blatt
		2 : 1		1 / 1	