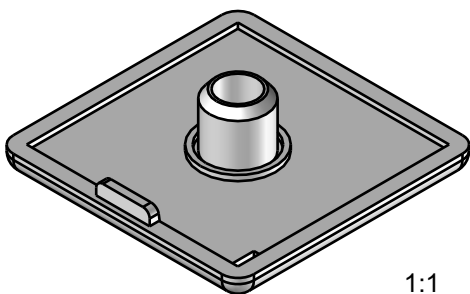
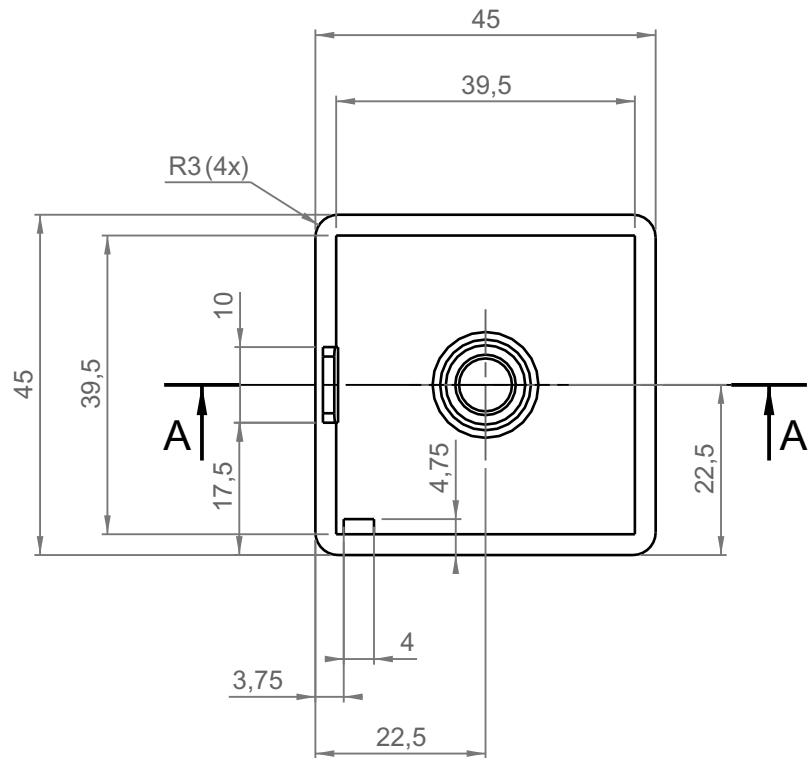
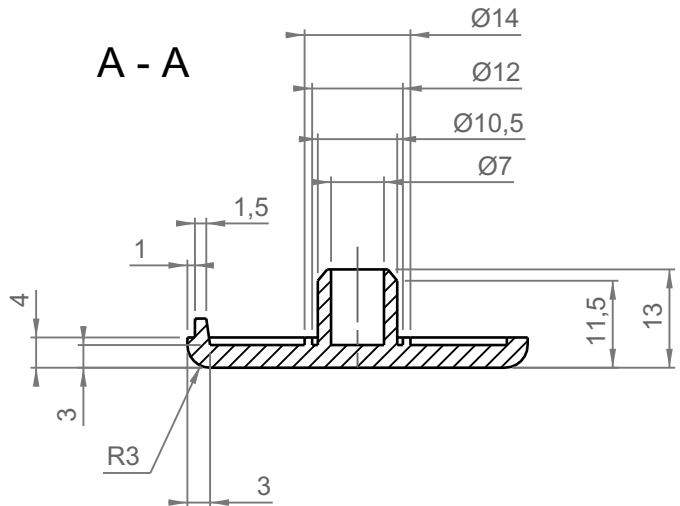


A - A



1:1

Allgemeintoleranz DIN ISO 20457	Schutzvermerk DIN 16016	Volumen 6,71cm ³	Material -
 Dieselstr.14 - 61239 Ober-Mörlen Tel. 06002-930056 FAX -57 info@geyerwerkzeugbau.de www.geyerwerkzeugbau.de	Erstellt durch -	Erstellt am 05.10.2022	Artikelnr./WZ-Nr. 109 - 27
	Bauteil Beschreibung Abdeckung 45x45 Bosch		Zeichnungsnr. 109 - 27
	Maßstab 1 : 1	Änd. -	Blatt 1/1